

## 产品简介

ZDH9063 是一款高增益、低功耗、宽频低噪声放大器，它的工作范围 200MHz~3700MHz，宽工作电压 2.0V~5V。ZDH9063 内部具有动态偏置电路，可以克服温度和工艺变化对性能带来的不利影响。它内部输入、输出阻抗已经匹配到 50Ω，外部应用电路简洁。此外，ZDH9063 采用砷化镓 (GaAs) pHEMT 工艺制造，标准 6 脚 SOT-363 封装，具有很好的可靠性和经济性。

## 典型应用场景

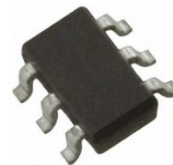
- ISM 接收
- 移动通讯、专有通讯接收
- 对讲机接收

## 极限最大额定值

参数	数值
存储温度	-65°C~+150°C
工作温度	-55°C~+125°C
极限电压 (VDD)	6V
最大输入功率 (RFIN)	+10dBm

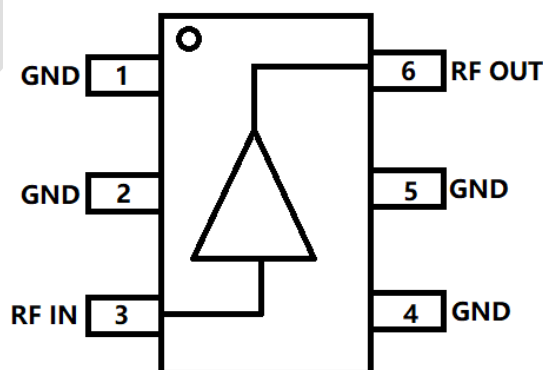
## 产品特点

- 2.0V~5.0V 单电压供电，典型电流 33mA @ 5V，19mA @ 3.3V
- 典型增益： 21dB @ 1575MHz、VDD=5V；  
20dB @ 1575MHz、VDD=3.3V
- 典型 OIP3： 30dBm @ 1575MHz、VDD=5V；  
23dBm @ 1575MHz、VDD=3.3V
- 典型 P1dB： 16dBm @ 1575MHz、VDD=5V  
11dBm @ 1575MHz、VDD=3.3V
- 输入/输出 50Ω 阻抗匹配
- 绿色无铅 6 脚 SOT-363 封装



本产品符合所有相关法规且不含卤素。

## 管脚示意图 (Top View)



PIN No.	管脚名称	说明
1,2,4,5	GND	GND
3	RF IN	射频输入
6	RF OUT	射频输出



## 电气参数

1、测试条件：VDD=+5V，IDD=33mA，温度= +25°C，200MHz~3700 MHz 应用电路，50Ω 测试系统。

参数	典型值					单位
	200	900	1575	2450	2700	
频率	200	900	1575	2450	2700	MHz
增益 (Gain)	23	22	21	23	25	dB
输入回损(S11)	-11	-12	-15	-14	-15	dB
输出回损(S22)	-16	-10	-8	-12	-11	dB
反向隔离(S12)	-25	-27	-28	-27	-27	dB
噪声系数 (NF)	1.0	0.8	0.9	1.2	1.4	dB
输出功率 1dB 增益压缩点 (P1dB)	16	16	16	15	14	dBm
输出三阶交调 <sup>(1)</sup> (OIP3)	28	28	30	25	22	dBm

注：(1) 两路 CW 信号测试，两路信号频率间隔 1MHz，每路信号输出功率 0dBm。

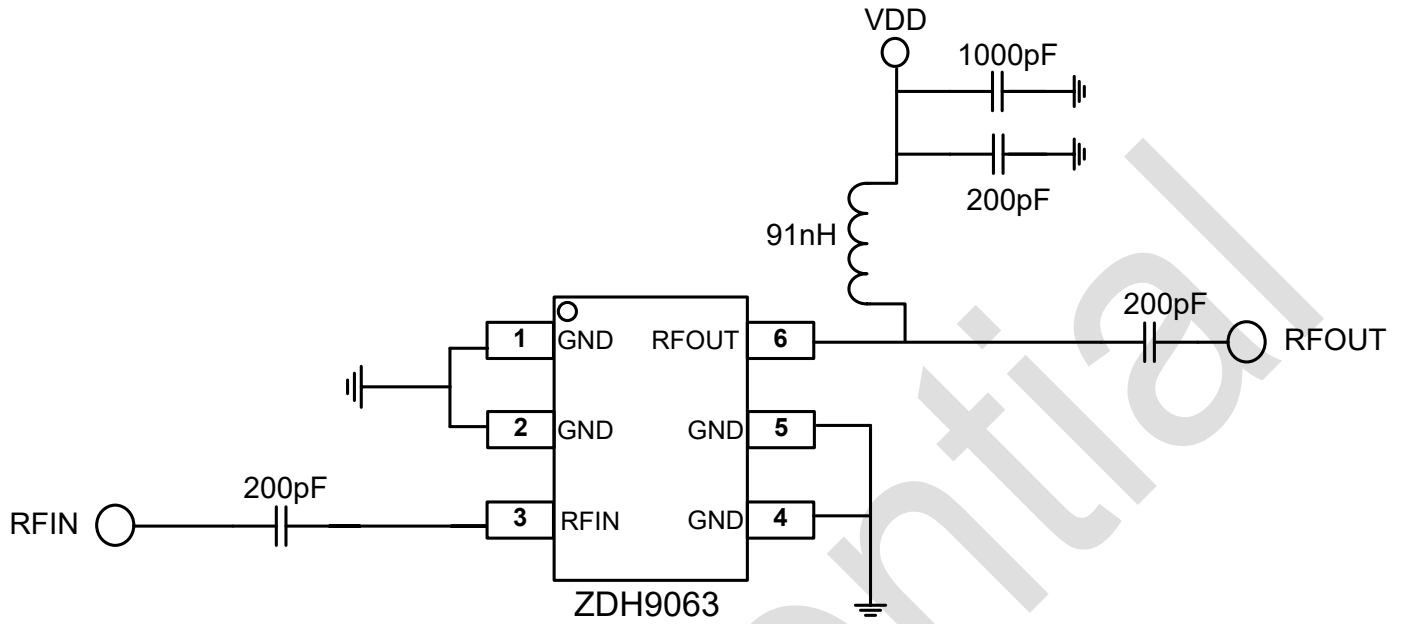
2、测试条件：VDD=+3.3V，IDD=19mA，温度= +25°C，200MHz~3700 MHz 应用电路，50Ω 测试系统。

参数	典型值					单位
	200	900	1575	2450	3700	
频率	200	900	1575	2450	3700	MHz
增益 (Gain)	22	21	20	22	23	dB
输入回损(S11)	-9	-14	-14	-14	-9	dB
输出回损(S22)	-13	-11	-10	-12	-7	dB
噪声系数 (NF)	1.3	0.8	0.8	1.0	1.2	dB
输入功率 (Pin)	-4	-8	-9	-14	-19	dBm
输出功率 1dB 增益压缩点 (P1dB)	16	12	11	7	14	dBm
输出三阶交调 <sup>(1)</sup> (OIP3)	24	23	23	22	20	dBm

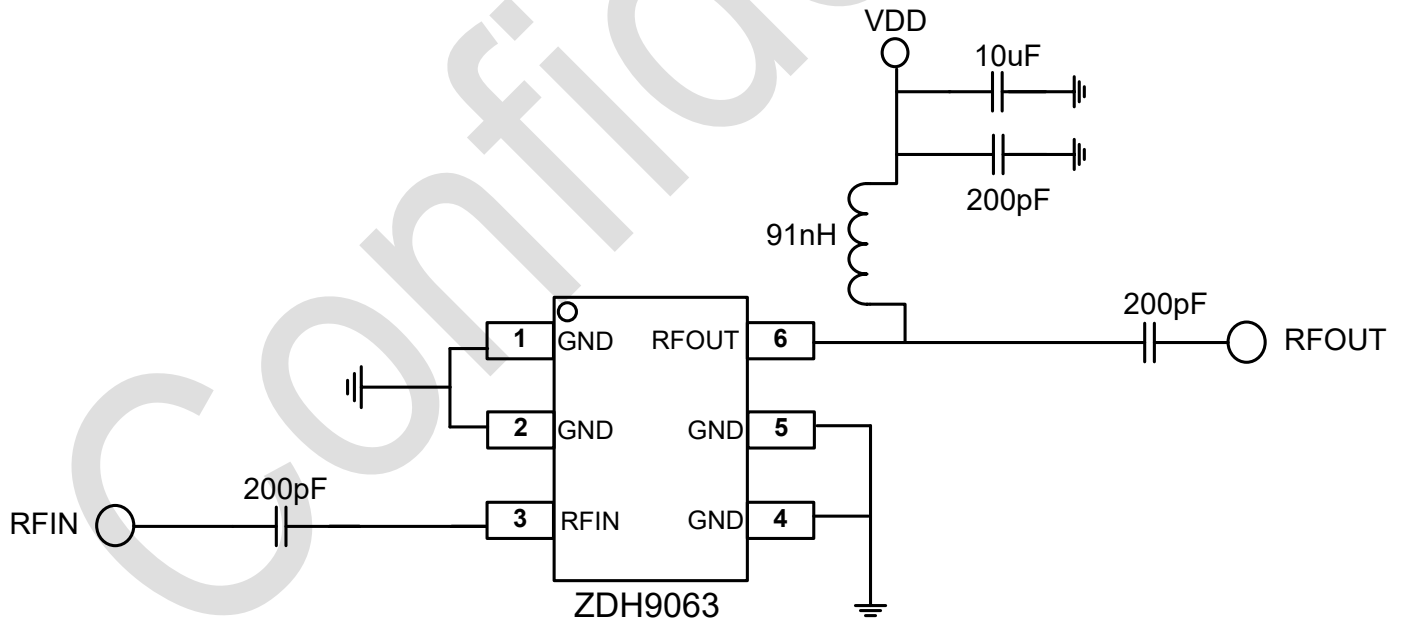
注：(1) 两路 CW 信号测试，两路信号频率间隔 1MHz，每路信号输出功率 0dBm。



典型应用电路图（200MHz~3700MHz、VDD=5V）



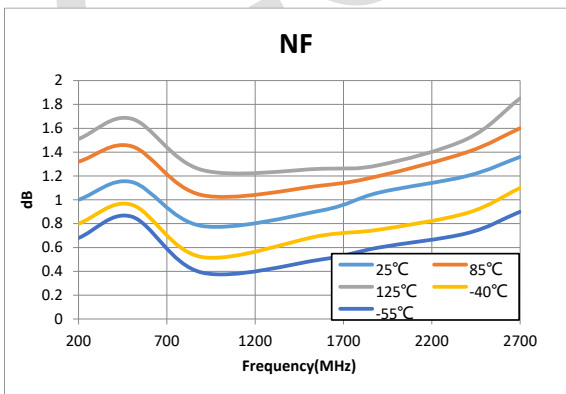
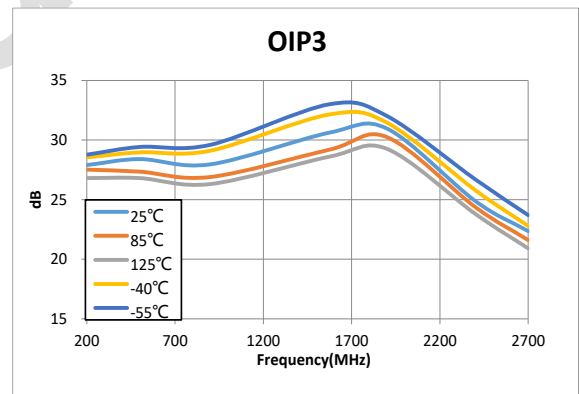
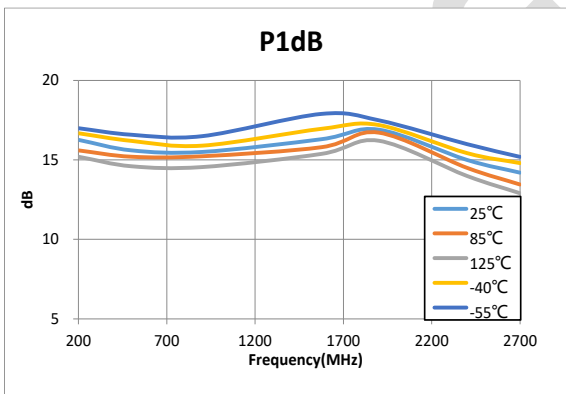
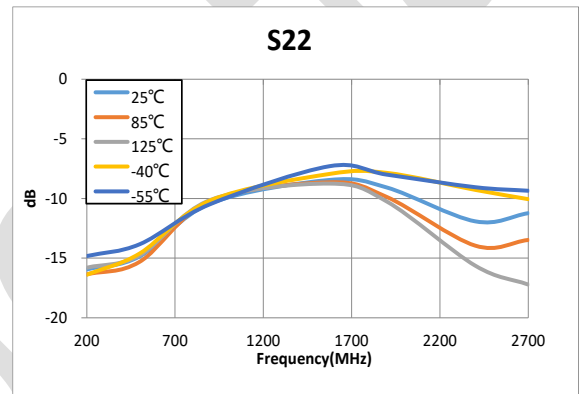
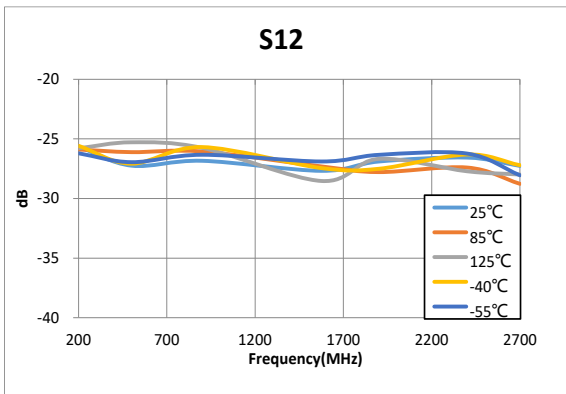
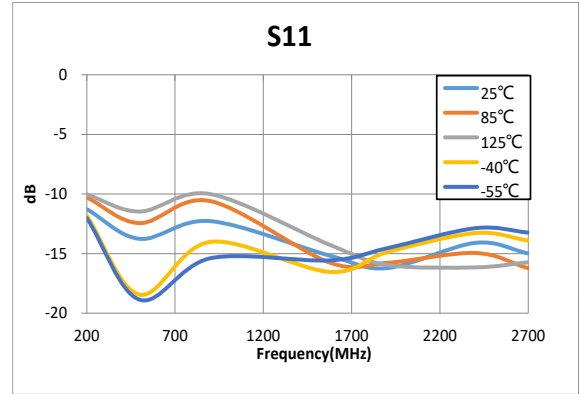
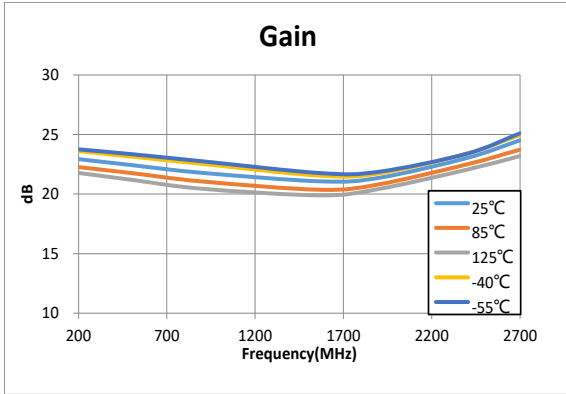
典型应用电路图（200MHz~3700MHz、VDD=3.3V）





### 典型性能曲线 (VDD=+5V)

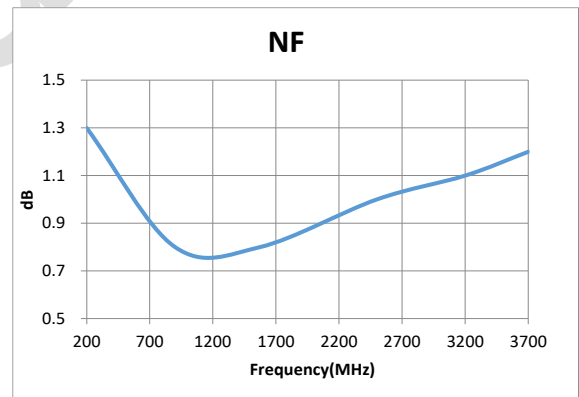
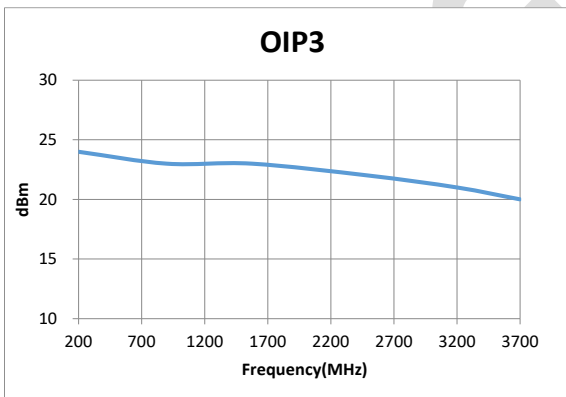
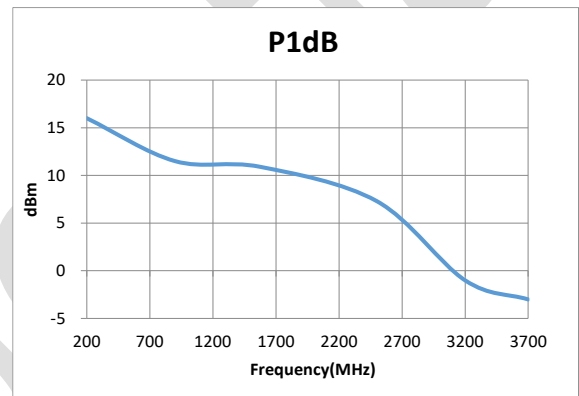
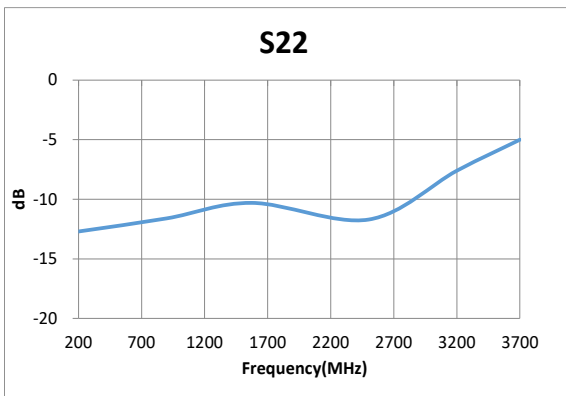
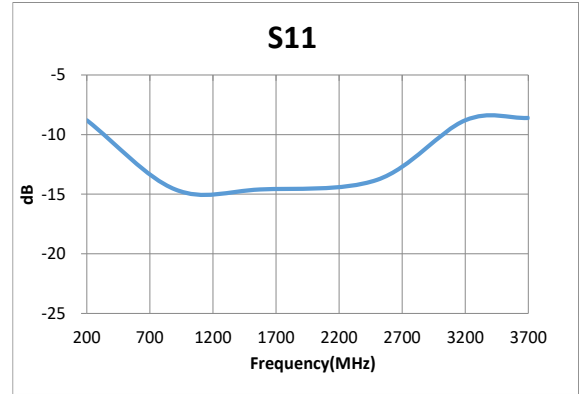
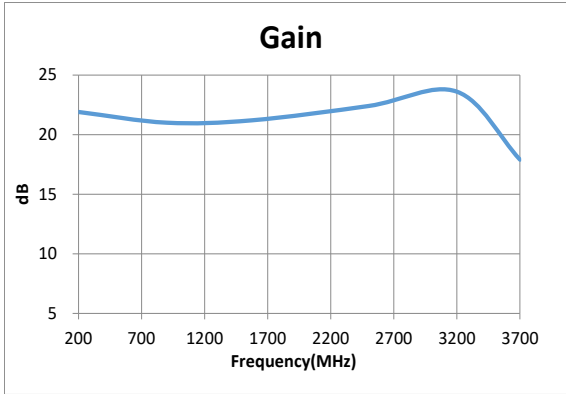
1、测试条件: VDD=+5V, IDD=33mA, 200MHz~3700MHz 应用电路, 50Ω 测试系统。





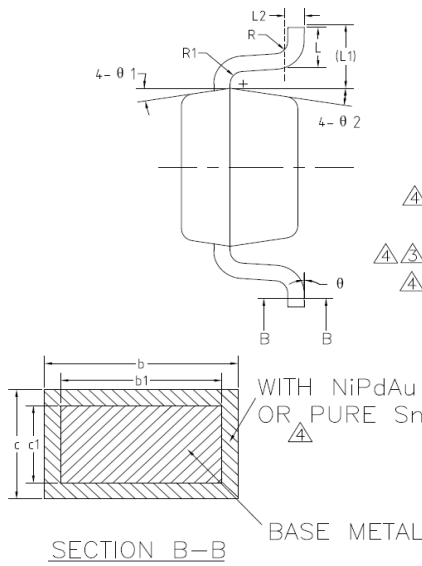
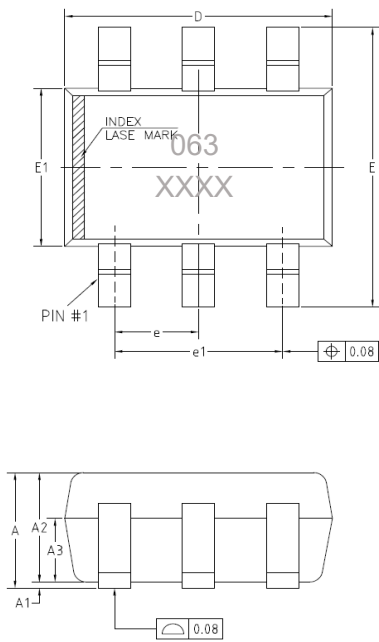
### 典型性能曲线(VDD=+3.3V)

2、测试条件：VDD=+3.3V，IDD=19mA，温度= +25°C，200MHz~3700MHz 应用电路，50Ω 测试系统。





封装尺寸示意图



COMMON DIMENSIONS  
(UNITS OF MEASURE=MILLIMETER)

SYMBOL	MIN	NOM	MAX
A	0.85	—	1.05
A1	0	—	0.10
A2	0.80	0.90	1.00
A3	0.47	0.52	0.57
b	0.22	—	0.29
PURE Sn	0.23	—	0.33
b1	0.22	0.25	0.28
c	0.115	—	0.15
PURE Sn	0.12	—	0.18
c1	0.115	0.13	0.14
D	2.02	2.07	2.12
E	2.20	2.30	2.40
E1	1.25	1.30	1.35
e	0.60	0.65	0.70
e1	1.20	1.30	1.40
L	0.28	0.33	0.38
L1	0.50REF		
L2	0.15BSC		
R	0.10	—	—
R1	0.10	—	0.25
$\theta$	0°	—	8°
$\theta 1$	6°	9°	12°
$\theta 2$	6°	9°	12°

NOTES:  
 ALL DIMENSIONS REFER TO JEDEC STANDARD MO-203 AB  
 DO NOT INCLUDE MOLD FLASH, PROTRUSIONS OR GATE BURRS.  
 MOLD FLASH, PROTRUSIONS OR GATE BURRS WILL NOT EXCEED 0.15mm PER SIDE.

订单信息

型号	丝印	封装
ZDH9063	063	SOT363